

4K HD Intelligent ColorHunter 고정형 아이볼 네트워크 카메라

IPC3638SE-ADF28(40)K-WL-I0



주요 특징



- 고화질 이미지(8MP, 1/1.8" CMOS 센서 사용)
- 8MP(3840*2160)@ 30(AI 꺼짐)/25fps; 5.3MP(3072*1728)@ 30/25fps; 3.6MP(2560*1440) @30/25fps; 2MP(1920*1080) @30/25fps; 720P(1280*720), 최대 30/25fps;
- Ultra 265, H.265, H.264, MJPEG
- 24 시간 풀컬러 이미지를 보장하는 Color Hunter 기술
- F1.0 슈퍼 조리개
- 120dB True WDR 기술로 강한 빛이 있는 곳에서도 선명한 이미지 구현
- 9:16 복도 모드 지원
- 알람: 1 입력/1 출력, 오디오: 1 입력/1 출력
- 256G micro SD 카드 지원
- IK10 파손 방지 및 IP67 보호

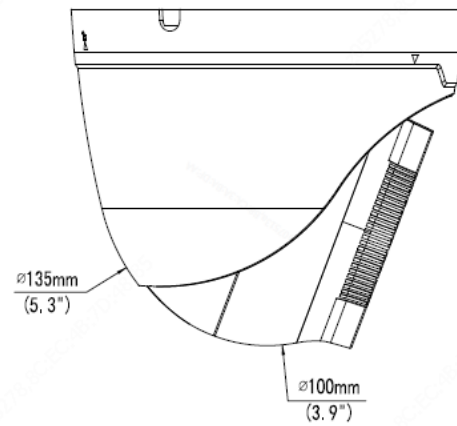
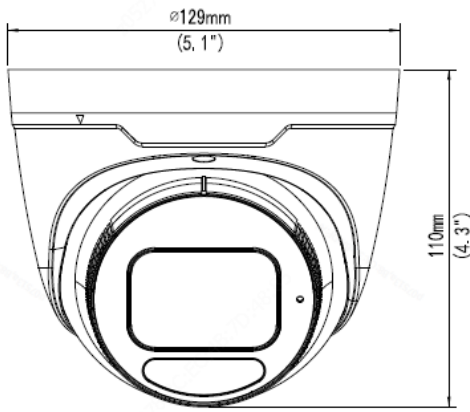
사양

| | IPC3638SE-ADF28K-WL-I0 | IPC3638SE-ADF40K-WL-I0 | | | |
|---------------|---|------------------------|---------------|-------|-------|
| 카메라 | | | | | |
| 센서 | 1/1.8", 8.0 메가픽셀, 프로그레시브 스캔, CMOS | | | | |
| 최소 조도 | 컬러: 0.0005 lux(F1.0, AGC 켜짐) | | | | |
| 셔터 | 자동/수동, 1 초 ~ 1/100000 초 | | | | |
| 조정 각도 | 팬: 0° ~ 360° | 틸트: 0° ~ 72° | 회전: 0° ~ 360° | | |
| WDR | 120dB | | | | |
| S/N | >56dB | | | | |
| 렌즈 | | | | | |
| 렌즈 | 2.8mm@F1.0 | 4.0mm@F1.0 | | | |
| 조리개 | 고정 | | | | |
| 화각(수평) | 110.15° | 94.29° | | | |
| 화각(수직) | 59.06° | 49.73° | | | |
| 화각(대각) | 143.19° | 115.97° | | | |
| DORI | | | | | |
| DORI 거리 | 렌즈(mm) | 감지(m) | 관찰(m) | 인식(m) | 식별(m) |
| | 2.8 | 63.0 | 25.2 | 12.6 | 6.3 |
| | 4.0 | 90.0 | 36.0 | 18.0 | 9.0 |
| 조명 | | | | | |
| LED 거리 | 최대 30m(98ft) | | | | |
| LED 번호 | 2 | | | | |
| LED 켜짐/꺼짐 컨트롤 | 자동/수동 | | | | |
| 비디오 | | | | | |
| 비디오 압축 | Ultra 265, H.265, H.264, MJPEG | | | | |
| H.264 압축방식 | 저(압축), 중(압축), 고(압축) | | | | |
| 프레임 속도 | 메인 스트림: 8MP(3840*2160), 최대 30fps; 5.3MP(3072*1728), 최대 30fps; 3.6MP(2560*1440), 최대 30fps; 1080P(1920*1080), 최대 30fps; 720P(1280*720), 최대 30fps; 서브 스트림: 1080P(1920*1080), 최대 30fps; 720P(1280*720), 최대 30fps; D1(720*576), 최대 30fps; 640*360, 최대 30fps; 2CIF(704*288), 최대 30fps; CIF(352*288), 최대 30fps; 서드 스트림: D1(720*576), 최대 30fps; 640*360, 최대 30fps; 2CIF(704*288), 최대 30fps; CIF(352*288), 최대 30fps; | | | | |
| 비디오 비트 레이트 | 128Kbps ~ 16Mbps | | | | |
| U-Code | 지원 | | | | |
| OSD | 최대 8 개의 OSD | | | | |
| 사생활 보호 | 최대 4 개의 영역 | | | | |
| ROI | 최대 8 개의 영역 | | | | |
| 비디오 스트림 | 3 가지 스트림 | | | | |
| 이미지 | | | | | |
| 화이트 밸런스 | 자동/야외/미세조정/나트륨 램프/잠김/자동 2 | | | | |
| 디지털 노이즈 제거 | 2D/3D DNR | | | | |
| 스마트 조도 | 지원 | | | | |
| 이미지 회전 | 정상/수직/수평/180°/90°시계방향/90°반시계방향 | | | | |
| 왜곡 보정 | N/A | | | | |
| HLC | 지원 | | | | |

| | |
|--------------|--|
| BLC | 지원 |
| 안개 보정 | 디지털 안개 보정 |
| 오디오 | |
| 오디오 압축 | G.711 |
| 오디오 비트레이트 | 64Kbps |
| 양방향 오디오 | 지원 |
| 노이즈 제거 | 지원 |
| 샘플링 레이트 | 8KHZ |
| 저장 장치 | |
| 외부 저장장치 | 마이크로 SD, 최대 256GB |
| 네트워크 저장 장치 | ANR, NAS(NFS) |
| 네트워크 | |
| 프로토콜 | IPv4, IPv6, IGMP, ICMP, ARP, TCP, UDP, DHCP, PPPoE, RTP, RTSP, RTCP, DNS, DDNS, NTP, FTP, UPnP, HTTP, HTTPS, SMTP, 802.1x, SNMP, QoS, RTMP, SSL /TLS, SSH |
| 호환성 | ONVIF(프로필 S, 프로필 G, 프로필 T), API, SDK |
| 사용자/호스트 | 최대 32 명의 사용자. 두 가지 사용자 수준: 관리자 및 일반 사용자 |
| 보안 | 암호 보호, 강력한 암호, HTTPS 암호화, 내보내기 작업 로그, RTSP 용 기본 및 다이제스트 인증, HTTP 용 다이제스트 인증, TLS 1.2, WSSE 및 ONVIF 용 다이제스트 인증 |
| 클라이언트 | EZStation EZView EZLive |
| 웹 브라우저 | 플러그인 필수 라이브 뷰: IE 10 이상, Chrome 45 이상, Firefox 52 이상, Edge 79 이상 |
| | 플러그인 제외 라이브 뷰: Chrome 57.0 이상, Firefox 58.0 이상, Edge 16 이상 |
| 인터페이스 | |
| 오디오 I/O | 입력: 임피던스 35kΩ; 진폭 2V [p-p] |
| | 출력: 임피던스 600Ω; 진폭 2V [p-p] |
| 알람 I/O | 1/1 |
| RS485 | N/A |
| 내장 마이크 | 지원 |
| 내장 스피커 | N/A |
| WIFI | N/A |
| 네트워크 | 1×RJ45 10M/100M 베이스-TX 이더넷 |
| 비디오 출력 | N/A |
| 인증 | |
| EMC | CE-EMC(EN 55032: 2015+A1:2020, EN 61000-3-3: 2013+A1: 2019, EN IEC 61000-3-2: 2019+A1: 2021, EN 55035: 2017+A11:2020) FCC(FCC CFR 47 part15 B, ANSI C63.4-2014) |
| 안전성 | CE LVD(EN 62368-1:2014+A11:2017) CB(IEC 62368-1:2014) UL(UL 62368-1, 2nd Ed., 발행일: 2014-12-01) |
| 환경 | CE-RoHS(2011/65/EU;(EU)2015/863); WEEE(2012/19/EU); Reach(규정(EC)제 1907 호/2006) |
| IP 등급 | IP67(IEC 60529:1989+AMD1:1999+AMD2:2013) IK10(IEC 62262:2002) |
| 일반 | |
| 전원 | DC 12V±25%, PoE(IEEE 802.3af) |
| | 소비전력: 최대 11W |

| | |
|----------|---|
| 전원 인터페이스 | Ø 5.5mm 동축 전원 플러그 |
| 사이즈(Ø×H) | Φ129 x 110mm(Φ5.1" x 4.3") |
| 무게 | 0.64kg(1.41lb) |
| 소재 | 메탈 |
| 동작 조건 | -30°C ~ 60°C(-22°F ~ 140°F), 습도: ≤95% RH(비응축) |
| 보관 환경 | -30°C ~ 60°C(-22°F ~ 140°F), 습도: ≤95% RH(비응축) |
| 서지 보호 | 4KV |
| 초기화 버튼 | 지원 |

사이즈



액세서리

TR-JB03-H-IN

정선 박스



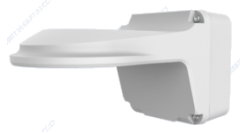
TR-A01-IN

방수 조인트



TR-JB07/WM03-F-IN

벽부형 브라켓



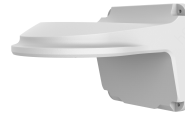
TR-SE24-IN

펜던트 마운트



TR-WM03-B-IN

벽부형 브라켓



TR-SE24-A-IN

펜던트 마운트



TR-UP06-IN

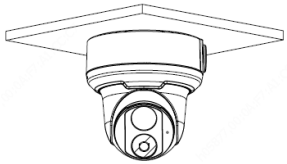
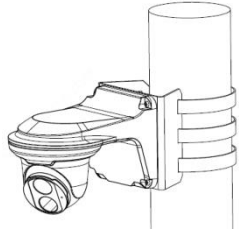
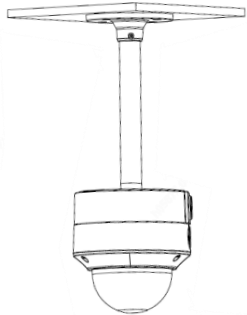
폴 마운트



TR-CM24-IN

펜던트 마운트



| 정선 마운트 | 폴 마운트 |
|---|--|
| TR-JB03-H-IN | TR-JB07/WM03-F-IN(TR-WM03-B-IN)+TR-UP06-IN |
|  |  |
| TR-CM24-IN+TR-JB03-H-IN | |
|  | |

Zhejiang Uniview Technologies Co., Ltd.

Xietong Street No. 369, Binjiang District, Hangzhou, Zhejiang, China, 310051

이메일: overseasbusiness@uniview.com, globalsupport@uniview.com

<http://www.uniview.com>

©2021-2022 Zhejiang Uniview Technologies Co., Ltd. 무단 전재 및 재배포 금지.

*제품 사양 및 재고는 사전 예고 없이 변경될 수 있습니다.